

Artikel Nr.: 843510 / 843511

Deko-Light RF-smart, RF-Fernbedienung, 1 Zone, RGB/RGBW/RGB+CCT, IP20





Inhaltsverzeichnis

Sicherheitshinweise.....	Seite 3
Bestimmungsgemäße Verwendung	Seite 4
Pflege und Wartung.....	Seite 4
Funktionsstörung.....	Seite 4
Lagerung und Entsorgung.....	Seite 4
Lieferumfang	Seite 4
Technische Daten.....	Seite 5
Einlegen der Batterien.....	Seite 5
Produkt Besonderheiten.....	Seite 6
Schaltflächen-Übersicht und Bedienung	Seite 6
Fernbedienung mit RF-smart Dimmer oder Leuchte VERBINDEN.....	Seite 7
Fernbedienung von RF-smart Dimmer oder Leuchte TRENNEN.....	Seite 8
Wissenswertes zu RF-smart Fernbedienungen	Seite 9
Fehlerbehebung RF-Steuerung (Fernbedienung).....	Seite 9



Sehr geehrter Kunde,

vielen Dank das Sie sich für den Kauf unseres Produktes entschieden haben. Es erfüllt die Anforderungen der geltenden europäischen und nationalen Richtlinien. Um den Zustand des Produktes zu erhalten und einen gefahrlosen Betrieb sicherzustellen, müssen Sie als Anwender diese Produkt-Hinweise und Montageanleitung beachten! Sie enthalten wichtige Informationen zur Inbetriebnahme und Handhabung. Deshalb ist es wichtig, dass Sie diese zum späteren Nachlesen gut aufbewahren.

1. Sicherheitshinweise

Bei Sach- und Personenschäden durch Nichtbeachten der Produkt-Hinweise und Montageanleitung, durch unsachgemäße Handhabung oder für vorgenommene Änderungen übernehmen wir keine Haftung.

Bevor Sie den Artikel in Betrieb nehmen, versichern Sie sich, dass dieser auf dem Transportweg nicht beschädigt wurde. Bei Beschädigung an elektrischen Teilen darf eine Inbetriebnahme nicht erfolgen.

Betrieb nur außerhalb der Verpackung.

Das Typenschild darf nicht entfernt werden.

Stellen Sie sicher, dass die Anschlusswerte der Batterien mit den Daten am Typenschild dieses Produktes übereinstimmen.

Bringen Sie das Produkt nicht mit extremer Hitze oder offener Flamme in Kontakt. Das Produkt darf unter keinen Umständen mit Gegenständen (Dekorationen) behangen oder mit Dämmmaterial oder ähnlichen Werkstoffen abgedeckt werden.

Verwenden Sie das beiliegende Montagematerial nur, wenn es für den Montageuntergrund geeignet ist.

Überprüfen Sie vor Entsorgung des Verpackungsmaterials, ob alle Bestandteile entnommen sind.

Verpackungsmaterial von Kindern und Haustieren fernhalten. Vorsicht. Die Packung enthält Kleinteile, die von Kindern verschluckt werden könnten.



2. Bestimmungsgemäße Verwendung

Dieses Produkt dient nur zur Steuerung von Beleuchtungen/LED-Stripes und darf nur auf normal bzw. nicht entflammaren Flächen betrieben werden. Die Verwendung muss in geschützten und trockenen Innenräumen erfolgen.

3. Pflege und Wartung

Zur Reinigung verwenden Sie ein trockenes oder leicht angefeuchtetes Tuch.

Zur Reinigung verwenden Sie niemals Chemikalien, brennbare Reiniger oder Scheuermittel. Diese können die Oberflächen und/oder die Isolierungen beschädigen.

4. Funktionsstörung

Sind die zu steuernden Leuchten betriebsbereit/korrekt angeschlossen?

Kontrolle der angeschlossenen Leitungen (Spannungsversorgung und ggf. Polung V+/V- beachten)

Dimmer/Leuchten und ggf. Netzgeräte für ca. 30 Sekunden vom Stromnetz trennen

Leuchten ggf. angeschlossene LED-Stripes, wenn sie direkt am Netzgerät betrieben werden?

5. Lagerung und Entsorgung

Elektronik-Altgeräte müssen den öffentlichen Sammelstellen zugeführt werden und dürfen nicht als Hausmüll entsorgt werden.

Trocken und vor Verschmutzungen und mechanischen Belastungen geschützt lagern.

6. Lieferumfang

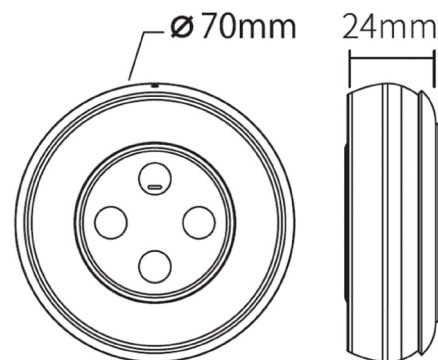
- 1x Deko-Light RF-smart Fernbedienung 1 Zone, RGB/RGBW/RGB+CCT, IP20
- 1x Quick-Manual im Lieferumfang
- 1x Montagematerial

Artikel Nr.: 843510 / 843511



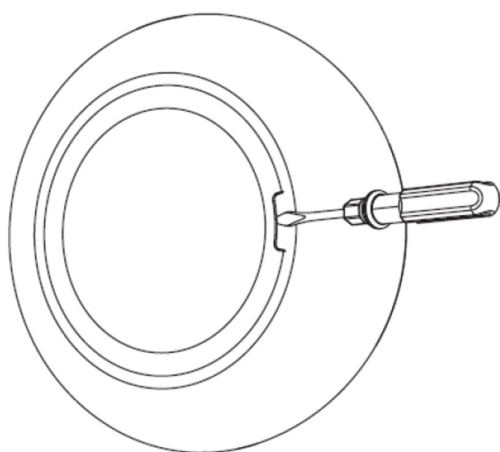
7. Technische Daten

Betriebsspannung	3V DC (2x AAA Batterie)
Sendeleistung	6dBm
Standby-Leistung	20uA
Modulation Method:	GFSK
Übertragungsfrequenz	2.4 GHz
Schutzklasse:	III
IP-Schutzklasse:	IP20
Lagertemperatur	-20 bis +70°C
Arbeitstemperatur:	-10 bis +40°C
Reichweite im Freien:	bis 30m
Maße (LxBxH):	70 x 70 x 24mm
Gewicht:	66 g

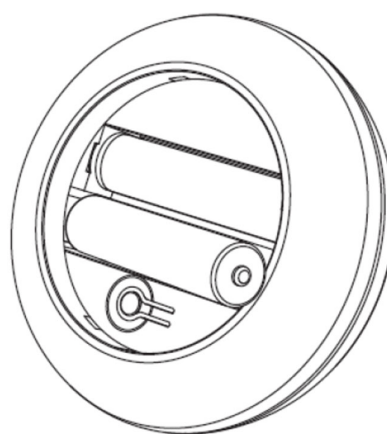


8. Einlegen der Batterien

Sie benötigen 2 Stück AAA Batterien (nicht im Lieferumfang). Öffnen Sie die Batterieabdeckung mittels eines kleinen Schraubendrehers an der seitlichen Einkerbung, indem Sie diese vorsichtig aufhebeln. Nehmen Sie danach den Batteriedeckel ab und legen Sie die Batterien seitenrichtig ein. Nach Einlegen der Batterien führt die Fernbedienung eine Initialisierung der Touch-Oberfläche durch (Dauer ca. 5 Sek.). In dieser Zeit keine Betätigungen durchführen, da sich dies auf die Berührungsempfindlichkeit auswirken kann. Abschließend montieren Sie den Batteriedeckel.



Batterieabdeckung auf
der Rückseite öffnen



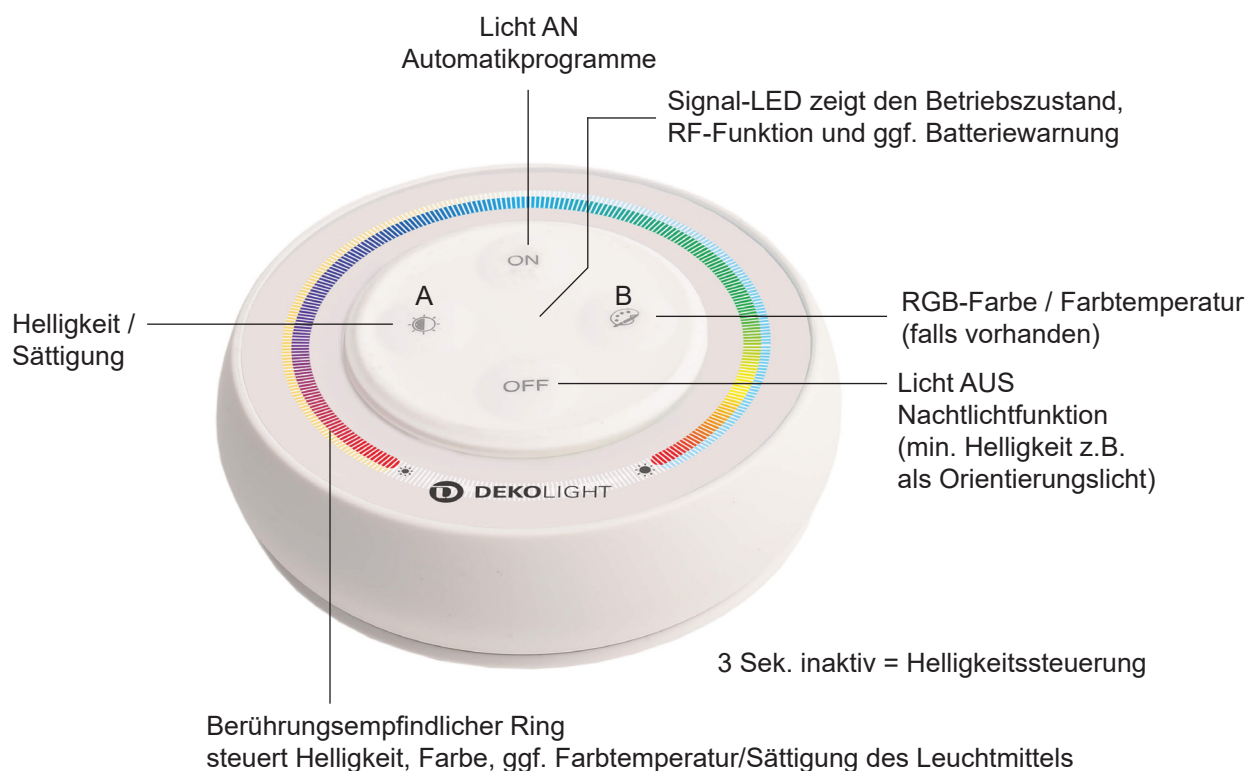
Batterien einlegen und
Abdeckung schließen



9. Produkt Besonderheiten

- Kompatibel mit allen RF-smart Leuchten, Triac-Dimmer, LED PWM-Dimmer die einen RGB/RGBW/RGB+CCT Modus (3-5 Kanäle) unterstützen
- Dieses Produkt kann die Helligkeit und RGB-Farbe sowie ggf. Farbtemperatur, Sättigung und Automatikprogramme von Dekolight RF-smart Komponenten steuern
- Die Fernbedienung kann als Handfernbedienung oder mittels der mitgelieferten Montageplatte, auch als Wandfernbedienung benutzt werden

10. Schaltflächen-Übersicht und Bedienung



Licht einschalten:	Drücken Sie kurz die Taste „On“
Licht ausschalten:	Drücken Sie kurz die Taste „Off“
Nachtlichtfunktion:	EIN: Drücken Sie 2 Sekunden die Taste „Off“. AUS: Drücken Sie kurz die Taste „Off“
Helligkeit einstellen:	Drücken Sie 1x Taste „A“ und wählen sie am Farbring die gewünschte Helligkeit
Sättigung:	Drücken Sie 2x Taste „A“ und wählen sie dann am Farbring die gewünschte Farbsättigung (nur bei RGB-Leuchten oder im RGB-Modus verfügbar)
Farbtemperatur einstellen:	Drücken Sie 1x Taste „B“ und wählen sie dann am Farbring die gewünschte Farbtemperatur (nur bei CCT/RGB+CCT Leuchten oder CCT-Modus verfügbar)
Farbe/RGB:	Drücken Sie 2x Taste „B“ und wählen sie dann am Farbring die gewünschte Farbe aus
Autoprogramme:	Drücken Sie „ON“ bis die LED an der Fernbedienung 2x blinkt und wählen sie dann durch kurzes und mehrmaliges drücken von „ON“ das gewünschte Programm aus.
	WICHTIG: 3 Sekunden Inaktivität = Helligkeitssteuerung (weitere Informationen, s. Anleitung der Leuchte)

11. Fernbedienung mit RF-smart Dimmer oder Leuchte VERBINDEN

Damit Sie ein RF-smart Licht mit der Fernbedienung steuern können, muss dies zuerst gekoppelt / verbunden werden. Wenn Sie ein Licht mit mehreren Fernbedienungen steuern möchten, müssen diese jeweils einzeln und nacheinander verbunden werden.

1. chritt: RF-Lernmodus aktivieren:

Möglichkeit 1: Drücken Sie 1x kurz die Taste „SET“ am Dimmer
(Kontrollleuchte blinkt)

Möglichkeit 2: Dimmer/Leuchtmittel 10 Sekunden vom Strom trennen
und danach wieder einschalten

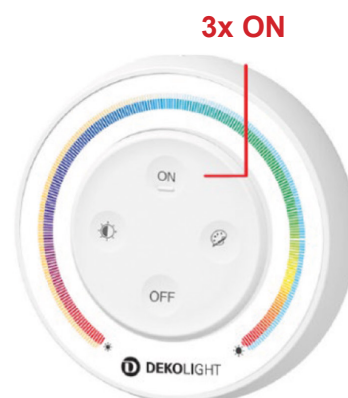
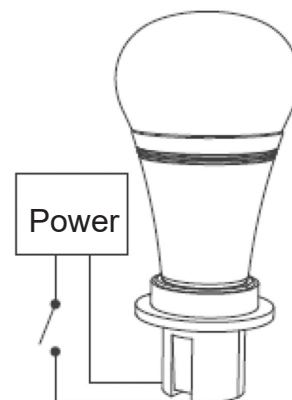
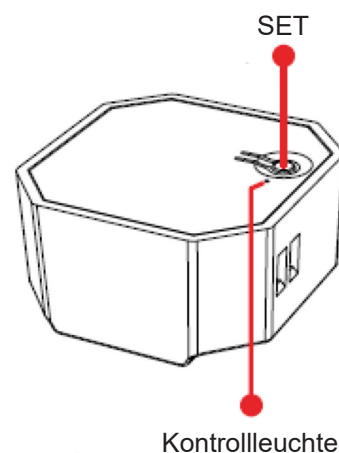
2. Schritt: Fernbedienung VERBINDEN:

Drücken Sie innerhalb von 3 Sekunden 3x kurz die Taste „ON“ an der
Fernbedienung. Bei einer erfolgreichen Kopplung blinkt die angeschlossene
Leuchte 3x

Wenn der Vorgang nicht innerhalb von 10 Sekunden erfolgreich war,
beginnen Sie wieder bei Schritt 1.

TIPP:

Wenn Sie diesen Vorgang allein durchführen, nehmen Sie die Fernbedienung
in die Hand und führen Sie die Aktion, wenn möglich, in direkter Nähe zum
Leuchtmittel oder des Dimmers durch. So sind Sie beim Einlernen flexibel und
können problemlos das Zeitfenster für den Prozess einhalten.



12. Fernbedienung von RF-smart Dimmer oder Leuchte TRENNEN

Wenn Sie ein RF-smart Licht künftig nicht mehr mit der entsprechenden Fernbedienung steuern möchten, müssen Sie die Fernbedienung von dem gekoppelten Licht trennen. Wenn mehrere Fernbedienungen mit einem Licht gekoppelt sind, müssen Sie die jeweiligen Fernbedienungen einzeln und jeweils nacheinander trennen.

1. Schritt: RF-Lernmodus aktivieren:

Möglichkeit 1: Drücken Sie 1x kurz die Taste „SET“ am Dimmer (Kontrollleuchte blinkt)

Möglichkeit 2: Dimmer 10 Sekunden vom Strom trennen und danach wieder einschalten

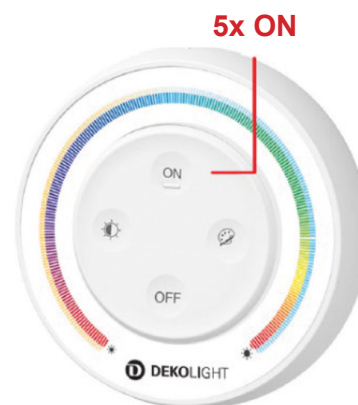
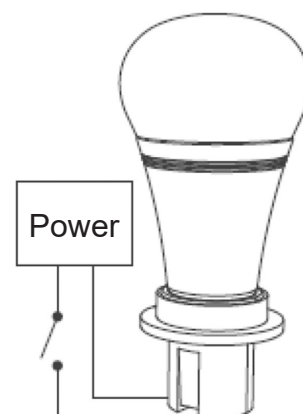
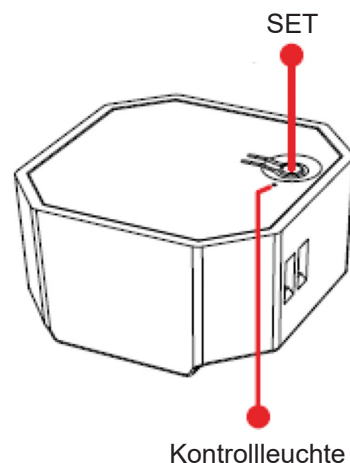
2. Schritt: Fernbedienung TRENNEN:

Drücken Sie innerhalb von 3 Sekunden 5x kurz die Taste „ON“ an der Fernbedienung. Bei einer erfolgreichen Trennung blinkt die angeschlossene Leuchte 10x.

Wenn der Vorgang nicht innerhalb von 10 Sekunden erfolgreich war, beginnen Sie wieder bei Schritt 1.

TIPP:

Wenn Sie diesen Vorgang allein durchführen, nehmen Sie die Fernbedienung in die Hand und führen Sie die Aktion, wenn möglich, in direkter Nähe zum Leuchtmittel oder des Dimmers durch. So sind Sie beim Trennen flexibel und können problemlos das Zeitfenster für den Prozess einhalten.





13. Wissenswertes zu RF-smart Fernbedienungen

- Eine Fernbedienung kann mit mehreren RF-smart Geräten gekoppelt werden und somit mehrere Leuchten gleichzeitig steuern
- Eine RF-smart Leuchte/Dimmer kann mit mehreren, auch unterschiedlichen Fernbedienungen (1, 4, 8 Zonen) gekoppelt werden. Somit kann ein RF-smart Licht/Dimmer gleichzeitig von mehreren Orten/Fernbedienungen gesteuert werden.
- Es werden immer nur die Funktionen der Fernbedienung unterstützt, welche die gekoppelte RF-smart Leuchte/Dimmer zur Verfügung stellt. D.h. ein 1 Kanal Stripe kann auch mit einer RGBW-Fernbedienung gesteuert werden, es ist jedoch dann nur die Funktion Helligkeit (dimmen) möglich.

14. Fehlerbehebung RF-Steuerung (Fernbedienung)

- Verwenden Sie Fernbedienungen nicht an Orten mit viel Metall oder starken elektromagnetischen Wellen, da dies die Reichweite der Fernbedienung deutlich beeinträchtigt.
- Prüfen Sie die Reichweite, indem Sie sich mit der abgenommenen Fernbedienung in den Räumen bewegen.
- Reichweitenprobleme können Sie ggf. durch geschicktes Umpositionieren der Fernbedienung oder den Einsatz des RF-Repeater (Art. 843507) lösen.
- Wenn die Signal-LED der Fernbedienung schnell blinkt, ersetzen Sie die Batterien (2x AAA).
- Prüfen Sie, ob die Fernbedienung noch Steuersignale sendet (Signal-LED der Fernbedienung bei Betätigung flackert / ggf. Tastenton bei Wandfernbedienungen). Ersetzen Sie ggf. die Batterien (2x AAA).
- Falls ihr RF-smart Licht/Dimmer nicht mehr auf die Fernbedienung reagiert und sichergestellt ist, dass die Fernbedienung in Ordnung ist, überprüfen Sie die Spannungsversorgung des RF-smart Lichts bzw. die Stromversorgung der Hausinstallation oder des vorgeschalteten Netzgeräts.
- Wenn die Spannungsversorgung der Leuchte gewährleistet ist, verbinden Sie ggf. das RF-smart Licht/Dimmer erneut mit der Fernbedienung (siehe Punkt „Fernbedienung verbinden“).
- Überprüfen Sie die ggf. die Einstellungen und Verkabelung am RF-smart Licht/Dimmer.
- Wenn das Licht eines gesteuerten Dimmers/Leuchte nicht vollständig erlischt und schwach weiter leuchtet, wurde evtl. der Nachtlichtmodus (Kompatibilität vorausgesetzt) durch Langes drücken der „OFF“-Taste aktiviert. Zur Deaktivierung die „OFF“-Taste 1x kurz drücken.

VEREINFACHTE EU-KONFORMITÄTSERKLÄRUNG

Der Unterzeichner, **Deko-Light Elektronik-Vertriebs GmbH** erklärt, dass das in dieser Anleitung genannte funkgesteuerte Elektrogerät der Richtlinie 2014/53/EU entspricht.

Den vollständigen Wortlaut der EU-Konformitätserklärung finden Sie auf folgender Website:
<https://www.oxomi.com/p/3000483/eukonformitaetserklaerungen>



Article No.: 843510 / 843511

Deko-Light RF-smart, RF-Remote, 1 Zone, RGB/RGBW/RGB+CCT, IP20



Article No.: 843510 / 843511

Deko-Light RF-smart, RF-Remote, 1 Zone, RGB/RGBW/RGB+CCT, IP20



Contents

Safety Instructions	page 3
Proper Use	page 4
Care.....	page 4
Faulty Function.....	page 4
Storage and Disposal	page 4
Scope of Delivery	page 4
Technical Data.....	page 5
Inserting the Batteries	page 5
Product features	page 6
Button overview and operation.....	page 6
CONNECT remote control with RF-smart dimmer or light.....	page 7
DISCONNECT remote control from RF-smart dimmer or light.....	page 8
Things worth knowing about RF-smart remote controls.....	page 9
Troubleshooting RF Control (Remote Control).....	page 9

Article No.: 843510 / 843511



Dear Customer,

Thank you for choosing to purchase our product. It meets the requirements of the applicable European and national directives. In order to maintain the condition of the product and ensure safe operation, you as the user must follow these product instructions and assembly instructions! They contain important information about commissioning and handling. It is therefore important that you keep them safe for future reference.

1. Safety Instructions

In the event of damage to property or personal injury due to failure to follow the product instructions and assembly instructions we assume no liability for improper handling or changes made.

Before you use the item, make sure that it has not been damaged during transport.
If there is damage to electrical parts, commissioning may not take place.

Operation only outside of the packaging.

The nameplate must not be removed.

Make sure that the connection values of the batteries correspond to the data on the nameplate of this product.

Do not allow the product to come into contact with extreme heat or naked flames. The product must not be covered with objects (decorations) or thermally insulating coverings /similar materials.

Only use the included mounting material if it is suitable for the mounting surface.

Überprüfen Sie vor Entsorgung des Verpackungsmaterials, ob alle Bestandteile entnommen sind.

Keep packaging material away from the reach of children and pets. The packaging contains small parts that may be swallowed by children.

Article No.: 843510 / 843511



2. Proper Use

This product is only used to control lighting/LED strips and may only be operated on normal or non-flammable surfaces. Use must be in protected and dry indoor areas.

3. Care

Use a dry or slightly moistened cloth for cleaning.

Never use any chemicals, flammable cleaning agents or abrasives. These may cause damage to the surface coating and/or the insulators.

4. Faulty Function

Are the lights to be controlled ready for operation/connected correctly?

Check the connected cables (note voltage supply and, if necessary, polarity V+/V-)

Disconnect dimmers/lights and, if necessary, power supplies from the power supply for approx. 30 seconds

Do any connected LED strips light up if they are operated directly on the power supply?

5. Storage and Disposal

Used electronic devices must be brought back to public collection points and must not be disposed of as household waste.

Storage in a dry and clean environment. Do not strain the product mechanically during storage.

6. Scope of Delivery

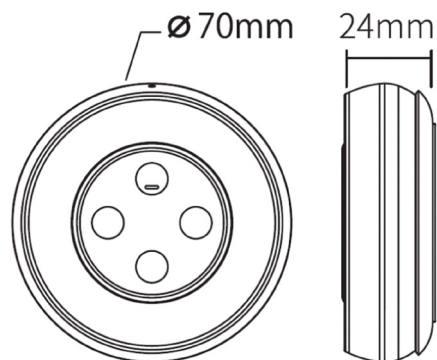
- 1x Deko-Light RF-smart Fernbedienung 1 Zone, RGB/RGBW/RGB+CCT, IP20
- 1x Quick-Manual
- 1x Mounting material

Article No.: 843510 / 843511



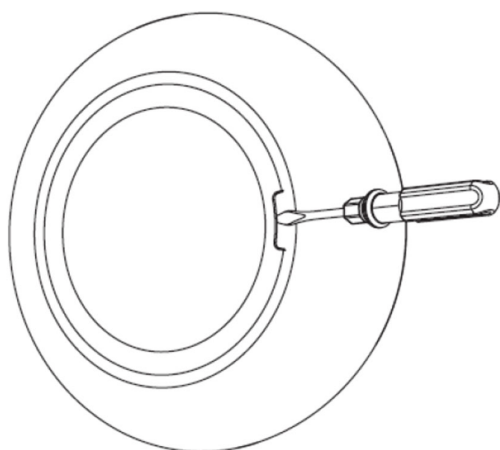
7. Technical Data

Operating voltage:	3V DC (2x AAA battery)
Transmission Power:	6dBm
Standby-Power:	20uA
Modulation Method:	GFSK
Transmission frequency:	2.4 GHz
Protection Class:	III
IP-Protection Class:	IP20
Storage Temperature:	-20 bis +70°C
Working Temperature:	-10 bis +40°C
Outdoor Range:	up to 30m
Dimensions (LxWxH):	70 x 70 x 24mm
Weight:	66 g

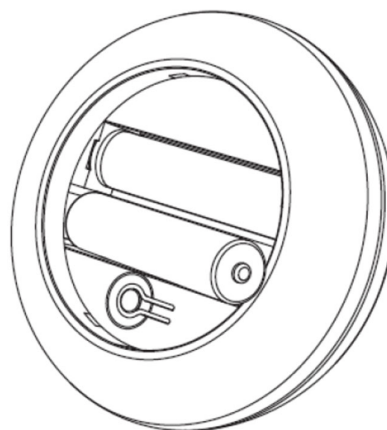


8. Inserting the Batteries

You need 2 AAA batteries (not included). Open the battery cover by using a small screwdriver on the side notch by carefully prying it open. Then remove the battery cover and insert the batteries in the correct direction. After inserting the batteries, the remote control initializes the touch surface (takes approx. 5 seconds). Do not perform any operations during this time as this may affect touch sensitivity. Finally, install the battery cover.



Open the battery cover
on the back



Insert batteries and
close cover

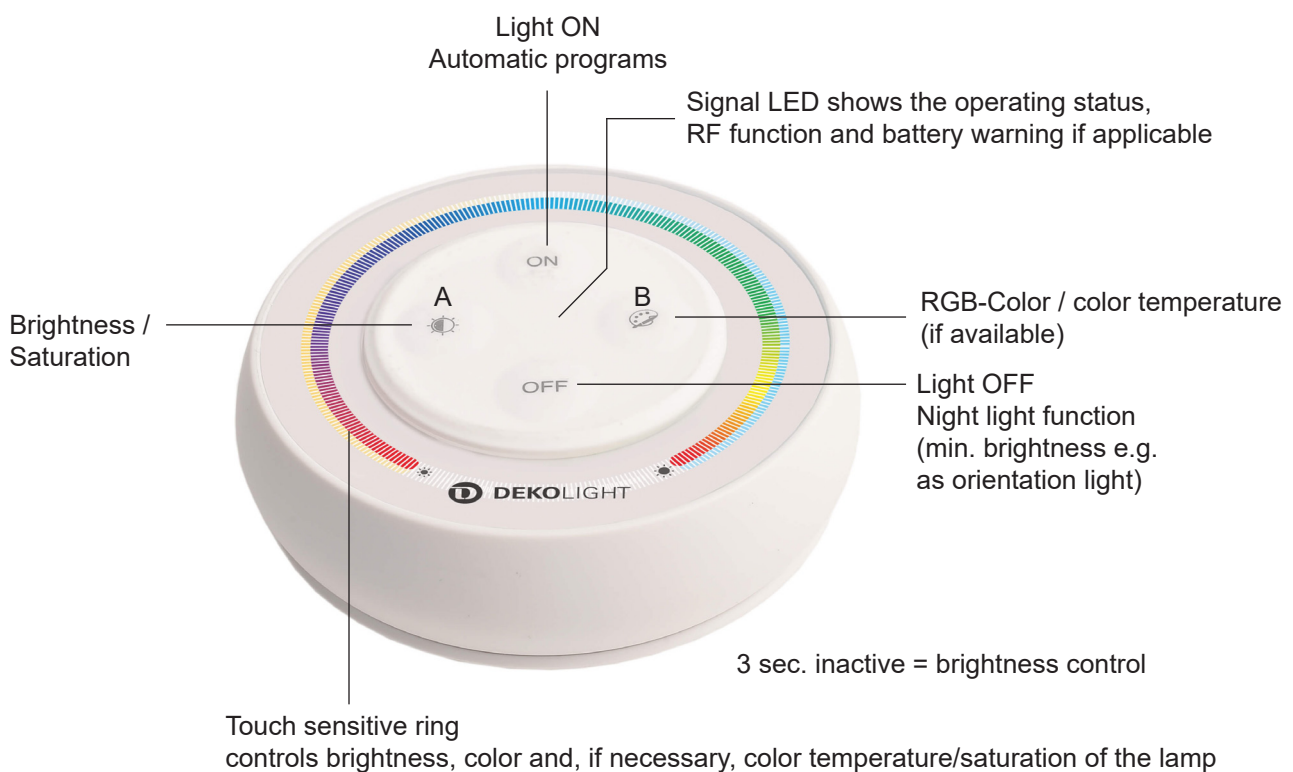
Article No.: 843510 / 843511



9. Product features

- Compatible with all RF-smart lights, triac dimmers, LED PWM dimmers that support RGB/RGBW/RGB+CCT mode (3-5 channels)
- This product can control the brightness and RGB color as well as the color temperature, saturation and automatic programs of Dekolight RF-smart components
- The remote control can be used as a handheld remote control or as a wall remote control using the included mounting plate

10. Button overview and operation



Turn on the lights:	Briefly press the "On" button
Turn off the light:	Briefly press the "Off" button
Night light function:	EIN: Drücken Sie 2 Sekunden die Taste „Off“. AUS: Drücken Sie kurz die Taste „Off“
Adjust brightness:	ON: Press the "Off" button for 2 seconds. OFF: Briefly press the "Off" button
Saturation:	Press button "A" twice and then select the desired color saturation on the color ring (only available with RGB lights or in RGB mode)
Adjust color temperature:	Press button "B" once and then select the desired color temperature on the color ring (only available with CCT/RGB+CCT lights or CCT mode)
Color/RGB:	Press button "B" twice and then select the desired color on the color ring
Automatic programs:	Press "ON" until the LED on the remote control flashes twice and then select the desired program by briefly pressing "ON" several times. IMPORTANT: 3 seconds of inactivity = brightness control (For further information, see the lamp instructions)

Article No.: 843510 / 843511



11. CONNECT remote control with RF-smart dimmer or light

In order to control an RF smart light with the remote control, it must first be paired/connected. If you want to control a light with multiple remote controls, they must be connected individually and one after the other.

1. Step: Activate RF learning mode:

Option 1: Briefly press the “SET” button on the dimmer once (indicator light flashes)

Option 2: Disconnect the dimmer/bulb from the power for 10 seconds and then switch it on again

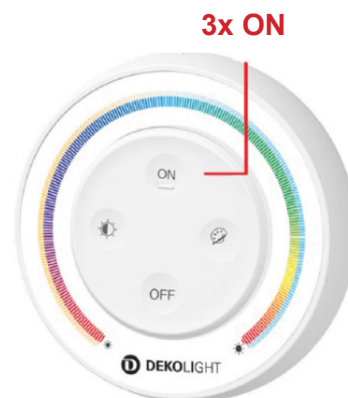
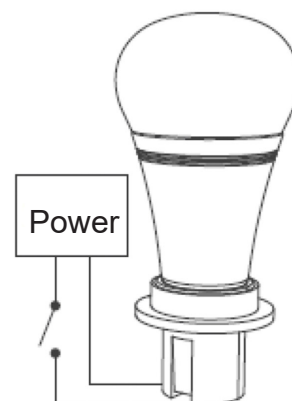
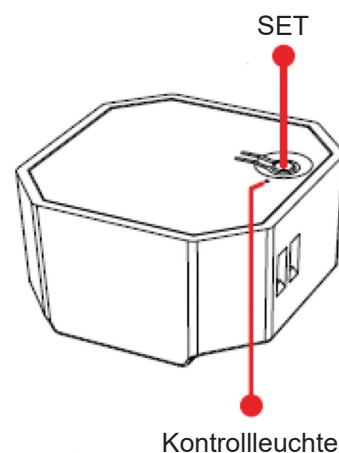
2. Step: CONNECT remote control:

Briefly press the “ON” button 3 times within 3 seconds Remote control. If the pairing is successful, the connected flashes Light 3x

If the process was not successful within 10 seconds, Start again at step 1.

TIP:

If you are doing this process alone, take the remote control in your hand and, if possible, carry out the action in direct proximity to the device lamp or dimmer. This gives you flexibility and flexibility when learning can easily adhere to the time frame for the process.



Article No.: 843510 / 843511



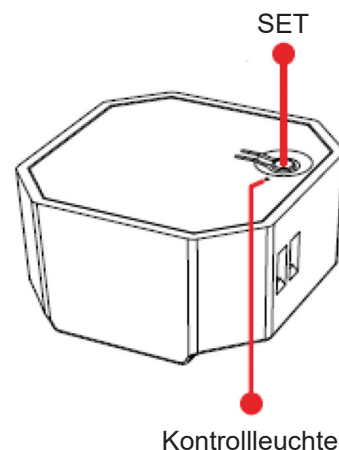
12. DISCONNECT remote control from RF-smart dimmer or light

If you no longer want to control an RF smart light with the corresponding remote control in the future, you must disconnect the remote control from the paired light. If multiple remote controls are paired with a light, you will need to disconnect each remote control individually, one at a time.

1. Step: Activate RF learning mode:

Option 1: Briefly press the “SET” button on the dimmer once (indicator light flashes)

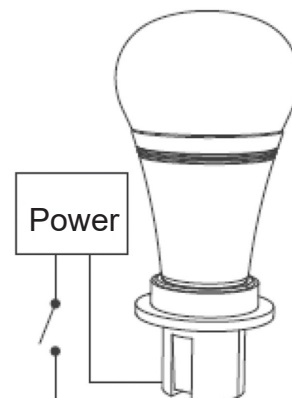
Option 2: Disconnect dimmer from power for 10 seconds and then turn back on



2. Step: DISCONNECT remote control:

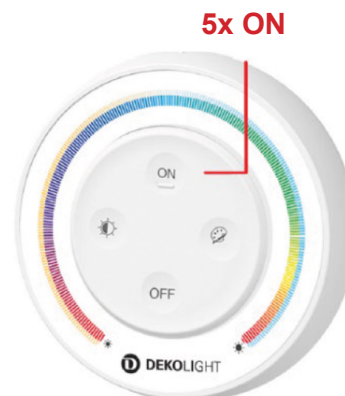
Briefly press the “ON” button 5 times within 3 seconds Remote control. If the connection is successful, the connected flashes Light 10x.

If the operation is not successful within 10 seconds, start again from step 1.



TIP:

If you are doing this process alone, take the remote control in your hand and, if possible, carry out the action in direct proximity to the device lamp or dimmer. So you are flexible when separating can easily adhere to the time frame for the process.





13. Things worth knowing about RF-smart remote controls

- A remote control can be coupled with several RF smart devices and thus control several lights at the same time
- An RF-smart light/dimmer can be coupled with several, even different, remote controls (1, 4, 8 zones). This means that an RF smart light/dimmer can be controlled from multiple locations/remote controls at the same time.
- Only the functions of the remote control that the paired RF-smart light/dimmer provides are supported. This means that a 1-channel stripe can also be controlled with an RGBW remote control, but only the brightness (dimming) function is possible.

14. Troubleshooting RF Control (Remote Control)

- Do not use remote controls in places with a lot of metal or strong electromagnetic waves, as this will significantly affect the range of the remote control.
- Check the range by moving around the rooms with the remote control removed.
- You can solve range problems if necessary by cleverly repositioning the remote control or using the RF repeater (Art. 843507).
- If the remote control signal LED flashes quickly, replace the batteries (2x AAA).
- Check whether the remote control is still sending control signals (the signal LED on the remote control flickers when pressed / possibly a button tone on wall remote controls). If necessary, replace the batteries (2x AAA).
- If your RF-smart light/dimmer no longer responds to the remote control and you are sure that the remote control is OK, check the power supply of the RF-smart light or the power supply of the house installation or the upstream power supply.
- If the power supply to the light is guaranteed, connect the RF-smart light/dimmer again to the remote control if necessary (see point "Connecting the remote control").
- If necessary, check the settings and cabling on the RF-smart light/dimmer.
- If the light of a controlled dimmer/light does not go out completely and continues to glow dimly, the night light mode may have been activated (assuming compatibility) by long pressing the "OFF" button. To deactivate, briefly press the "OFF" button once.

SIMPLIFIED EU DECLARATION OF CONFORMITY

The undersigned, **Deko-Light Elektronik-Vertriebs GmbH** declares that the radio-controlled electrical device mentioned in these instructions complies with Directive 2014/53/EU.

The full text of the EU declaration of conformity can be found on the following website:
<https://www.oxomi.com/p/3000483/eukonformitaetserklaerungen>

