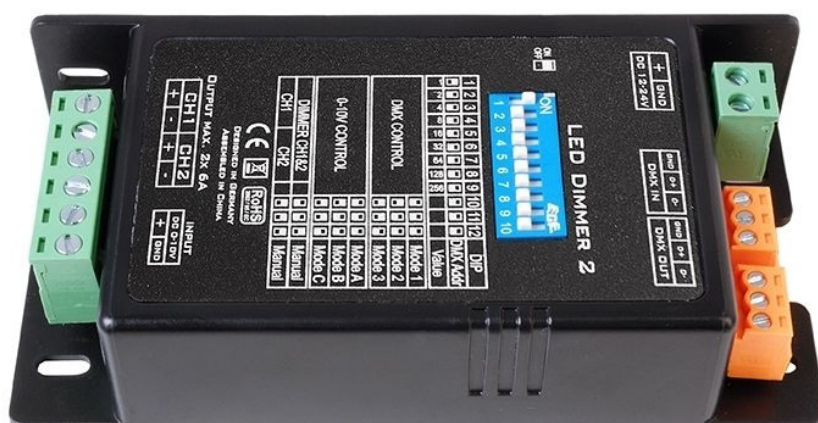


Artikel Nr.: 843336



Artikel Nr.: 843336

---

## Inhaltsverzeichnis

Sicherheitshinweise .....	Seite 3
Bestimmungsgemäße Verwendung .....	Seite 4
Pflege und Wartung .....	Seite 4
Funktionsstörung .....	Seite 4
Lagerung und Entsorgung .....	Seite 4
Lieferumfang .....	Seite 4
Technische Daten .....	Seite 5
Produkt-Eigenschaften .....	Seite 5
Technische Zeichnung / Maße .....	Seite 5
Steuerung .....	Seite 6

**Artikel Nr.: 843336**

---

**Sehr geehrter Kunde,**

vielen Dank das Sie sich für den Kauf unseres Produktes entschieden haben. Es erfüllt die Anforderungen der geltenden europäischen und nationalen Richtlinien.

Um den Zustand des Produktes zu erhalten und einen gefahrlosen Betrieb sicherzustellen, müssen Sie als Anwender diese Produkt-Hinweise und Montageanleitung beachten! Sie enthalten wichtige Informationen zur Inbetriebnahme und Handhabung. Deshalb ist es wichtig, dass Sie diese zum späteren Nachlesen gut aufbewahren.

**1. Sicherheitshinweise**

Bei Sach- und Personenschäden durch Nichtbeachten der Produkt-Hinweise und Montageanleitung, durch unsachgemäße Handhabung oder für vorgenommene Änderungen übernehmen wir keine Haftung.

Die Installation darf ausschließlich von einer qualifizierten Elektrofachkraft ausgeführt werden.

Bevor Sie den Artikel in Betrieb nehmen, versichern Sie sich, dass dieser auf dem Transportweg nicht beschädigt wurde. Bei Beschädigung an elektrischen Teilen darf eine Inbetriebnahme nicht erfolgen.

Betrieb nur außerhalb der Verpackung.

Das Typenschild darf nicht entfernt werden.

Vor der Installation müssen die gebäudeseitigen Anschlussleitungen spannungsfrei geschaltet und gegen Wiedereinschalten gesichert werden. Lösen Sie hierzu den entsprechenden Sicherungsautomaten der Hausinstallation aus.

Stellen Sie sicher, dass die Anschlusswerte der Stromzufuhr mit den Daten am Typenschild dieses Produktes übereinstimmen.

Achten Sie bei der Inbetriebnahme auf die richtige Polung(V+,V-), sowie die Verwendung von Netzgeräten mitfolgenden Schutzmaßnahmen: SELV= Safety Extra Low Voltage, Überlastschutz und Kurzschlusschutz.

Bitte darauf achten, dass die Kabel und Stecker frei von Zug- und Drehkräften sind und nicht geknickt werden. Schützen Sie alle Kabel und Isolierungen vor eventuellen Beschädigungen.

Ausgangsleitungen sollten getrennt und im Abstand zu anderen Leitungen verlegt werden. Die Netzanschlussleitungen und die Lampenzuleitungen dürfen sich nicht kreuzen.

Bringen Sie das Produkt nicht mit extremer Hitze oder offener Flamme in Kontakt.

Verwenden Sie das beiliegende Montagematerial nur, wenn es für den Montageuntergrund geeignet ist.

Das Produkt darf unter keinen Umständen mit Gegenständen (Dekorationen) behangen oder mit Dämmmaterial oder ähnlichen Werkstoffen abgedeckt werden.

Überprüfen Sie vor Entsorgung des Verpackungsmaterials, ob alle Bestandteile entnommen sind.

Verpackungsmaterial von Kindern und Haustieren fernhalten. Vorsicht. Die Packung enthält Kleinteile, die von Kindern verschluckt werden könnten.

**Artikel Nr.: 843336**

---

## **2. Bestimmungsgemäße Verwendung**

Dieses Produkt dient nur Beleuchtungszwecken und darf nur auf normal bzw. nicht entflammaren Flächen betrieben werden.

Die Verwendung muss in geschützten und trockenen Innenräumen erfolgen.

## **3. Pflege und Wartung**

Reparaturen dürfen ausschließlich durch den Elektro-Fachmann ausgeführt werden.

Schalten Sie erst das gesamte Produkt spannungsfrei und lassen es abkühlen, bevor Sie Reinigungs- oder Pflegemaßnahmen vornehmen.

Zur Reinigung verwenden Sie ein trockenes oder leicht angefeuchtetes Tuch.

Zur Reinigung verwenden Sie niemals Chemikalien, brennbare Reiniger oder Scheuermittel. Diese können die Oberflächen und/oder die Isolierungen beschädigen.

## **4. Funktionsstörung**

Leuchte über den Schalter eingeschaltet?

Trafo korrekt montiert und verbunden?

Falls vorhanden; Fernbedienung intakt? Kontrolle der Batterien.

Kontrolle der angeschlossenen Leitungen.

Leuchtmittel defekt?

## **5. Lagerung und Entsorgung**

Elektronik-Altgeräte müssen den öffentlichen Sammelstellen zugeführt werden und dürfen nicht als Hausmüll entsorgt werden.

Trocken und vor Verschmutzungen und mechanischen Belastungen geschützt lagern.

## **6. Lieferumfang**

- 1x Controller, LED Dimmer 2
- 1x Bedienungsanleitung

**Artikel Nr.: 843336**

---

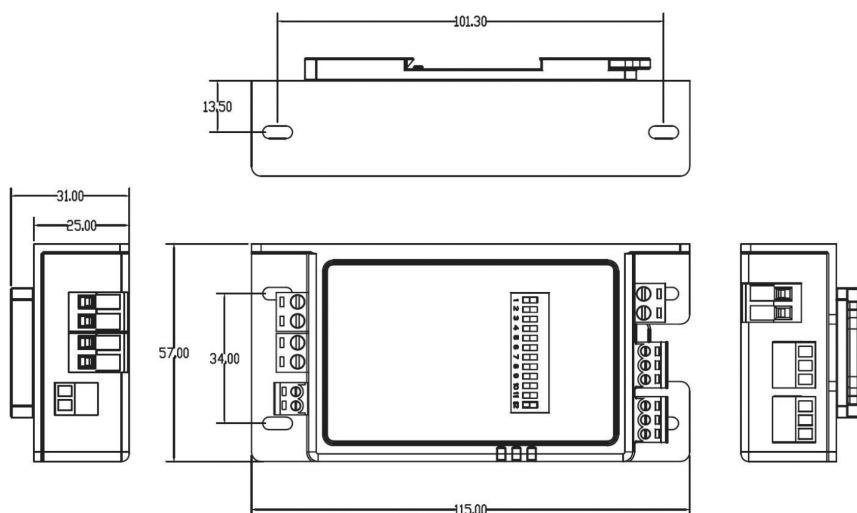
**7. Technische Daten**

Spannungsversorgung:	12-24V DC ( 2-pin Connector V-,V+)
Leistung:	4-pin Connector (3x V+, V-) 6A / Kanal -> 72W/12V DC ges. 6A x2Kanäle = max. 12A/144W 6A / Kanal -> 144W/24V DC ges. 6A x2Kanäle = max. 12A/288W
Schutzklasse:	IP20
Signal:	DMX 512 (1990)
Kanäle:	1 oder 2 (über Dip-Switch einstellbar)
Betriebstemperatur:	0°- 40 °C
Maße (LxBxH):	115 x 57 x 31 mm
Gewicht:	110 g

**8. Produkt-Eigenschaften**

- DMX/PWM-Konverter, der mit einer DMX512-Steuerungen nach USITT Standard verwendet werden kann
- Der LED Dimmer 2 hat eine maximale Leistung von 12A/288W
- Einfache DMX Adressierung über Dipschalter
- Der Kapego LED Dimmer 2 kann wahlweise im 1 oder 2-Kanal-Modus betrieben werden
- 0-10V Schnittstelle zum Dimmen ist ebenfalls enthalten
- Steuert alle LEDs mit gemeinsamer Anode (+)
- PWM-Refresh-Rate von 1000 Hz, passend für Standard-TV-Studio
- 12 BIT DMX-Auflösung für sanftes Dimmen sowie Farbtemperaturmischung
- Abschaltung bei Übertemperatur
- ABS-PC-Gehäuse mit abnehmbarem DIN-Hutschienenadapter

**9. Technische Zeichnung / Maße**



Artikel Nr.: 843336

## 10. Steuerung

Alle DIP Schalter auf ON & Einschalten = 500 Hz

Alle DIP Schalter auf OFF & Einschalten = 2000 Hz

DMX ist die Abkürzung für Digital Multiplex. Dies ist eine universelle Binärsprache. Jeder Dipschalter steht für einen binären Wert.

Dippschalter	Adresse
1	1
2	2
3	4
4	8
5	16
6	32
7	64
8	128
9	256

Ein DMX Wert (Adresse) wird durch die Verknüpfung (addieren) der verschiedenen Dipschalter, die sich zu dem gewünschten Wert summieren, eingestellt.

Bsp.: Dipschalter 1+3 = Adresse 5

Bsp.: Dipschalter 2+4 = Adresse 10

### DMX Mode 1:

OUTPUT CH1 = DMX Channel 1 = 0-100% Dimmer

OUTPUT CH2 = DMX Channel 1 = 0-100% Dimmer

### DMX Mode 2:

OUTPUT CH1 = DMX Channel 1 = 0-100% Dimmer

OUTPUT CH2 = DMX Channel 2 = 0-100% Dimmer

### DMX Mode 3:

OUTPUT CH1 = Warmweiß

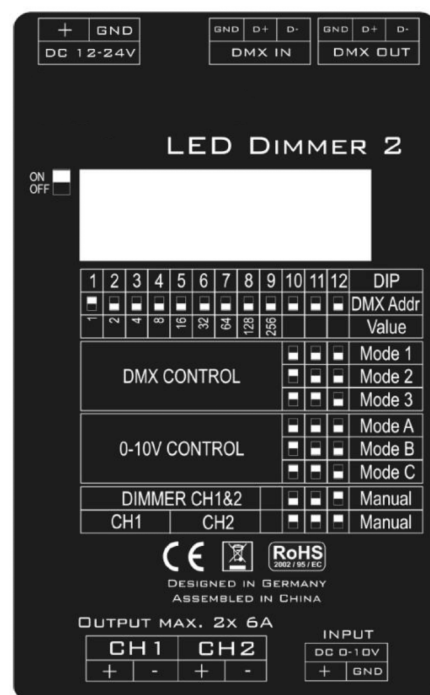
OUTPUT CH2 = Kaltweiß

DMX Channel 1 = CCT Fadefunktion (Warm- / Neutral- / Kaltweiß)

DMX Channel 2 = Master-Dimmer

### 0-10V Operation

Der Kapego LED Dimmer 2 ist in der Lage 0-10V Signal zu verwenden. Für diesen Betrieb ist die ordnungsgemäße Verbindung von GND notwendig. Liegen sowohl ein DMX als auch ein 0-10V Signal an, wird immer das DMX Signal mit Priorität behandelt.



**Artikel Nr.: 843336**

---

**0-10V Mode A:**

OUTPUT CH1 = OUTPUT CH2 = 0-100% Dimmer  
0-10V Input Control

**0-10V Mode B:**

OUTPUT CH1 = OUTPUT CH2 = 0-100% Dimmer  
0-10V Input Control

**0-10V Mode C:**

OUTPUT CH1 = Warmweiß  
OUTPUT CH2 = Kaltweiß  
0-10V Signal = CCT Fade  
Über das 0-10V Signal bietet sich die Möglichkeit von Warm- / Neutral- / zu Kaltweiß zu mischen

**Manuele Dimmfunktion:**

Der KAPEGO LED Dimmer 2 kann auch als einfacher PWM Dimmer eingesetzt werden, um feste Farbtemperaturen einzustellen.

**Manuel Dimmen 1:**

OUTPUT CH1 = OUTPUT CH2  
Der Ausgangspegel wird über DIP-Switch 1-8 gesteuert  
(20%, 30%, 40%, 50%, 60%, 70%, 80%, 90% max Ausgangspegel)

**Manuel Dimmen 2:**

OUTPUT CH1 = Max. Ausgangspegel wird über DIP-Switch 1-4 gesteuert (20%, 40%, 60%, 80%)  
OUTPUT CH2 = Max. Ausgangspegel wird über DIP-Switch 5-8 gesteuert (20%, 40%, 60%, 80%)





**Article No.: 843336**

---

## Contents

Safety Instructions .....	page 3
Proper Use.....	page 4
Care .....	page 4
Faulty Function .....	page 4
Storage and Disposal .....	page 4
Purchased parts package .....	page 4
Technical data.....	page 5
Product Features .....	page 5
Technical drawing / dimensions .....	page 5
Operation .....	page 6

**Article No.: 843336**

---

**Dear customer,**

thank you for deciding to purchase our product. The product fulfils the requirements of effective European and national guidelines.

To maintain the condition of the product and to ensure safe operation, you - as the user - must observe the product notes and the operation manual! They contain important information for the start-up and handling. It is important, therefore, that these documents are archived carefully for referring to information at a later stage. aufbewahren.

## **1. Safety Instructions**

We are not responsible for any property damage or personal injury caused by failure to observe these productnotes and manual, improper handling or unauthorised modifications.

It can only be installed by a qualified electrician.

Make sure that the item has not been damaged during transport before putting the light into operation. It maynot be operated if there are any damages to electrical parts.

It may only be operated once removed from the packaging.

The type plate must not be removed.

The connection lines in the building must be disconnected before installation and secured against beingswitched back on. For this, trip the corresponding fuse switch in the building installation.

Make sure the electrical specifications for the connection lines correspond with the specifications given on the nameplate of this product.

Please take care during installing for the correct polarity (V+, V-) and do also use the right power supplies with the following safety measures: SELV = Safety Extra Low Voltage, overload protection and short-circuit protection.

Make sure that the cables and plugs are not subject to tension or torsional forces and do not bend the cables. Protect all cables and insulation against possible damages.

Output lines should be laid separately and spaced apart from other lines. The power supply cables and the lamp feeders must not cross each other.

Do not allow the product to come into contact with extreme heat or naked flames.

Use the supplied fastening material only when it is suited for the installation background.

The product must not be covered with objects (decorations) or thermally insulating coverings /similar materials.

Before disposal of the packaging material make sure that all components are removed.

Keep packaging material away from the reach of children and pets. The packaging contains small parts that may be swallowed by children.

**Article No.: 843336**

---

## 2. Proper Use

This product is only intended for lighting purposes and may only be operated on normal or non-flammable surfaces.

Use the product only in protected and dry interior rooms.

## 3. Care

Repairs may only be carried out by a qualified electrician.

Disconnect the entire product from the mains first and allow it to cool down before cleaning or maintaining.

Use a dry or slightly moistened cloth for cleaning.

Never use any chemicals, flammable cleaning agents or abrasives. These may cause damage to the surface coating and/or the insulators.

## 4. Faulty Function

Light switched on at the switch?

Transformer mounted and connected properly?

If available; remote control intact? Check the batteries.

Check the connected lines.

Lamp defective?

## 5. Storage and Disposal

Used electronic devices must be brought back to public collection points and must not be disposed of as household waste.

Storage in a dry and clean environment. Do not strain the product mechanically during storage.

## 6. Purchased parts package

- 1x Controller, LED Dimmer 2
- 1x User manual

**Article No.: 843336**

---

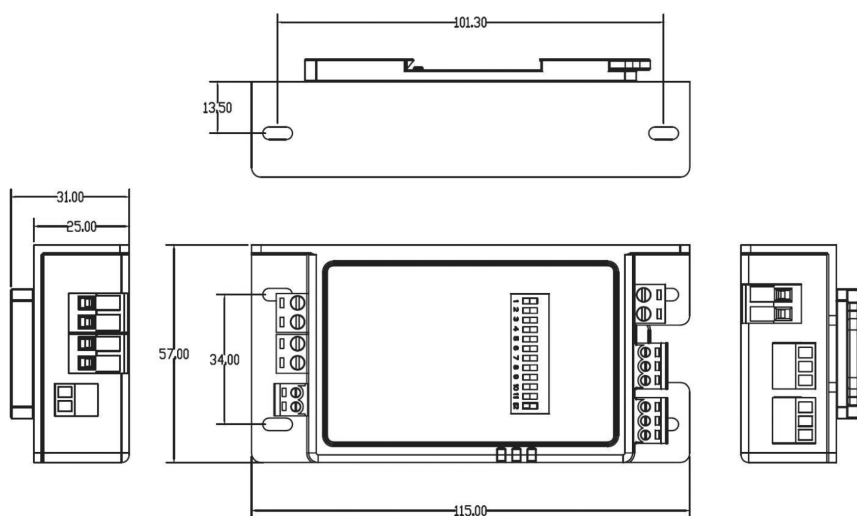
**7. Technical data**

Power supply:	12-24V DC ( 2-pin Connector V-,V+)
Power:	4-pin Connector (2x V+, 2x V-) 6A / Channel -> 72W/12V DC ges. 6A x2Channel = max. 12A/144W 6A / Channel -> 144W/24V DC ges. 6A x2Channel = max. 12A/288W
Protection class:	IP20
Signal:	DMX 512 (1990)
Channel:	1 or 2 (adjustable via Dip-Switch)
Working temperature:	0°- 40 °C
Dimensions (LxWxH):	115 x 57 x 31 mm
Weight:	110 g

**8. Product Features**

- DMX/PWM-Converter, that can be used with any DMX512 controllers according to USITT standard
- Kapego LED Dimmer 2 can be operated with a maximum loading power of 12A/288W
- Easy address setting via DIP switches
- Kapego LED Dimmer 2 can be operated either in 1 or 2-channel mode
- 0-10V dimming interface is also included
- Controls all LED fixtures with common anode (+)
- PWM refresh rate of 1000Hz, suitable for TV studio standard
- 12 BIT DMX resolution with gamma correction for smooth dimming and colour mixing
- Thermal shutdown
- Strong ABS-PC housing with removable DIN Rail adapter

**9. Technical drawing / dimensions**



Article No.: 843336

## 10. Operation

All DIP switches ON & turn on = 500 Hz  
All DIP switches auf OFF & turn on = 2000 Hz

### DMX Control Mode (DMX Addressing)

DMX is shortcut for Digital Multiplex. This is a universal binary language.  
Each dipswitch represents a binary value.

Dipswitch	Adress
1	1
2	2
3	4
4	8
5	16
6	32
7	64
8	128
9	256

A DMX value (address) add by linking the different dip switches that add up to the value you set.

e.g.: Dipswitch 1+3 = Adress 5

e.g.: Dipswitch 2+4 = Adress 10

### DMX Mode 1:

OUTPUT CH1 = DMX Channel 1 = 0-100% Dimmer  
OUTPUT CH2 = DMX Channel 1 = 0-100% Dimmer

### DMX Mode 2:

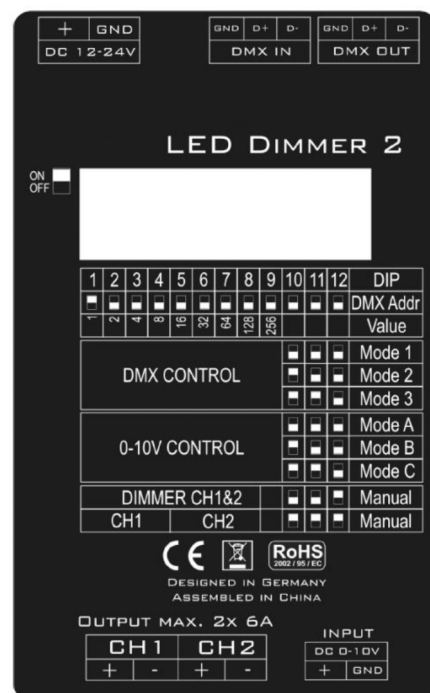
OUTPUT CH1 = DMX Channel 1 = 0-100% Dimmer  
OUTPUT CH2 = DMX Channel 2 = 0-100% Dimmer

### DMX Mode 3:

OUTPUT CH1 = warm white  
OUTPUT CH2 = cold white  
DMX Channel 1 = CCT Fadefunction (warm- / neutral- / cold white)  
DMX Channel 2 = Master-Dimmer

### 0-10V Operation

Kapego LED dimmer 2 is able to use a 0-10V signal. For this operation, the proper connection of GND is required. If there is a DMX as well as a 0-10V signal, the DMX signal has always priority treatment.



**Article No.: 843336**

---

**0-10V Mode A:**

OUTPUT CH1 = OUTPUT CH2 = 0-100% Dimmer  
0-10V Input Control

**0-10V Mode B:**

OUTPUT CH1 = OUTPUT CH2 = 0-100% Dimmer  
0-10V Input Control

**0-10V Mode C:**

OUTPUT CH1 = warm white  
OUTPUT CH2 = cold white  
0-10V Signal = CCT Fade  
0-10V Signal offers the possibility to mix from warm- / neutral- / to cold white

**Manual dimm function:**

KAPEGO LED Dimmer 2 can also be used as a simple PWM dimmer to adjust solid color temperatures.

**Manual dimming 1:**

OUTPUT CH1 = OUTPUT CH2  
The output level is controlled by DIP switch 1-8  
(20%, 30%, 40%, 50%, 60%, 70%, 80%, 90% max Ausgangspegel)

**Manual dimming 2:**

OUTPUT CH1 = Max. output level is controlled by DIP-Switch 1-4 (20%, 40%, 60%, 80%)  
OUTPUT CH2 = Max. output level is controlled by DIP-Switch 5-8 (20%, 40%, 60%, 80%)