



# MASTER VALUE LED-Spot PAR



## MAS LEDspot VLE D 9.5-75W 940 PAR30S 25D

Mit ihrem robusten Design und dem warm-weißen Lichtstrahl sind diese PAR-Lampen der neuen Generation ideal für die allgemeine Beleuchtung und Spot-Beleuchtung im Hotel- und Gastgewerbe geeignet. Sie sind dimmbar und besonders geeignet für öffentliche Bereiche wie Lobbys, Korridore und Treppenhäuser, in denen das Licht immer eingeschaltet ist. Das Produkt ermöglicht eine größerer Energieeinsparung gegenüber herkömmlichen LED-Spots.

### Produkt Daten

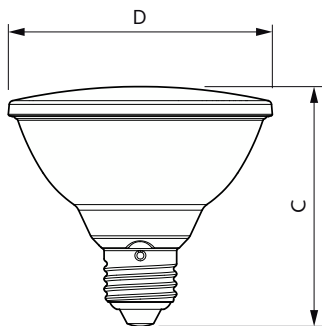
Allgemeine Eigenschaften		Restlichtstrom am Ende der Nennlebensdauer 70 % (Nom.)	
Socket	E27 [ E27]	Lichtstrom im 90° Winkel	820 lm
EU RoHS-konform	Ja	Elektrische Kenndaten	
Nennlebensdauer (Nom)	25000 h	Eingangsfrequenz	50 bis 60 Hz
Schaltzyklus	50000X	Power (Rated) (Nom)	9,5 W
Referenz für Lichtstrommessung	Narrow Cone	Lampenstrom (Nom)	60 mA
Stufe	MASTER Value	Äquivalente Leistung	75 W
Lichttechnische Daten		Startzeit (Nom)	0,5 s
Farbcode	940 [ CCT von 4000 K]	Aufwärmzeit bis 60 % Licht (Nom.)	0,5 s
Ausstrahlungswinkel (Nom)	25 °	Leistungsfaktor (Nom)	0,7
Lichtstrom (Nom)	820 lm	Spannung (Nom)	220-240 V
Lichtstärke (nom.)	3000 cd	Temperaturkenndaten	
Lichtfarbe	Neutralweiß (CW)	Gehäusetemperatur (max)	80 °C
Ähnlichste Farbtemperatur (Nom)	4000 K		
Nennlichtausbeute (nom.)	86 lm/W		
Farbkonsistenz	<6		
Farbwiedergabeindex (Nom.)	90		

# MASTER VALUE LED-Spot PAR

<b>Dimmen</b>	
Dimmbar	Nur mit Spezial-Dimmern
<b>Mechanische Kenndaten</b>	
Kolbenausführung	Klar
Kolbenform	PAR30S [ PAR 3.75inch oder 95mm Short]
<b>Zulassungen und Anwendungseigenschaften</b>	
Energieeffizienzklasse	F
Geeignet für Akzentbeleuchtung	ja
Energieverbrauch kWh/1.000 Std.	10 kWh
EPREL-Registrierungsnummer	1121751

<b>Produktdaten</b>	
Gesamt-Produktcode	871951444324200
Bestell-Produktname	MAS LEDspot VLE D 9.5-75W 940 PAR30S 25D
EAN/UPC - Produkt	8719514443242
Bestellcode	44324200
Anzahl pro Verpackung	1
SAP-Zähler - Pakete pro Außenkarton	6
SAP-Material	929003485602
Kopie Nettogewicht (Einzelteil)	0,160 kg

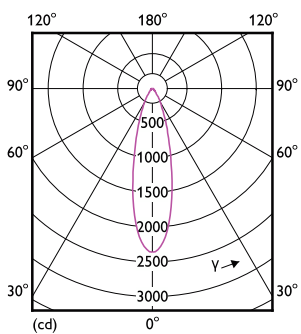
## Abmessungsskizzen



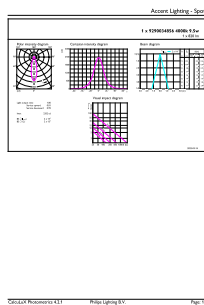
MAS LEDspot VLE D 9.5-75W 940 PAR30S 25D

Product	D	C
MAS LEDspot VLE D 9.5-75W 940 PAR30S 25D	95 mm	86 mm

## Photometrische Daten



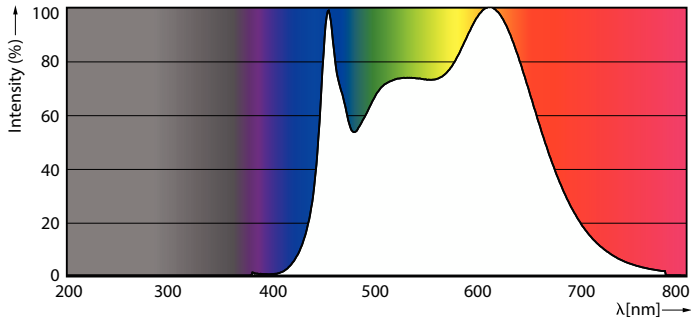
Light Distribution Diagram



Accent Lighting Spots

# MASTER VALUE LED-Spot PAR

## Photometrische Daten



Spectral Power Distribution Colour

## Lebensdauer



Life Expectancy Diagram



Lumen Maintenance Diagram

