

## Artikel Nr.: 731023

Wandaufbauleuchte, Louise Double, Dunkelgrau, 220-240V AC/50-60Hz, 14,00 W, Warmweiß



### Technische Daten

#### Charakteristik

Material	Aluminium Druckguss
Farbe	Dunkelgrau
Optik	
im Lieferumfang	2x Schrauben mit 2x Dübel



#### Elektrische Daten

Leistung / Leistungsaufnahme	14,00 W / 15,20 W
Eingangsspannung	220-240V AC/50-60Hz
Eingangsstrom	
Fassung / Sockel	
Anzahl Sockel	
Netzgerät	inkl. LED-Netzgerät
Ansteuerung	Phasenanschnitt oder Phasenabschnitt
Anschlussmöglichkeit	Klemme
Schutzklasse I, II, III	I

#### Lichttechnische Eigenschaften

Leuchtmittel	LED-Modul fest
Lichtfarbe	Warmweiß
Farbtemperatur	3000 K
Lichtstrom	1020 lm
Abstrahlwinkel	53°
LED Typ	COB
LED Anzahl	2
Strahlungsverteilung	582 nm



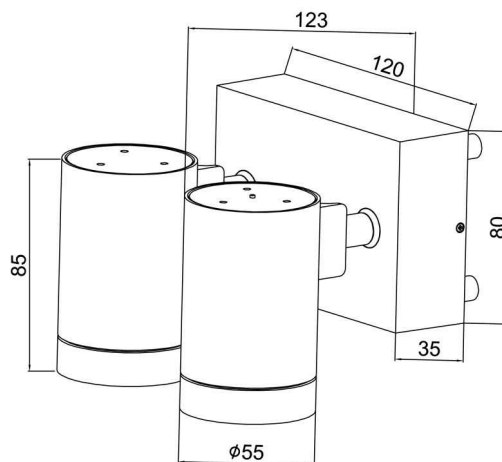
## Artikel Nr.: 731023

Wandaufbauleuchte, Louise Double, Dunkelgrau, 220-240V AC/50-60Hz, 14,00W, Warmweiß



### Lichtrichtung

Dreh- und Schwenkbereich	dreh-schwenkbar
Neigungswinkel	90 °
Abstrahlverhalten	
Reflektor / Linse	



### Abmessungen und Gewicht

Länge	85 mm
Breite	80 mm
Höhe	120 mm
Durchmesser	55 mm
Deckenabhängung	
Gewicht	900 g

### Sockelmaß

Länge	120 mm
Breite	80 mm
Höhe	35 mm
Durchmesser	



**Artikel Nr.: 731023**

Wandaufbauleuchte, Louise Double, Dunkelgrau, 220-240V AC/50-60Hz, 14,00W, Warmweiß



**Grenzwerte**

Die Überschreitung der Grenzwerte und Betriebsspannung führt zu einer starken Verkürzung der Lebensdauer sowie Zerstörung der LED Module.

Betriebstemperatur	-20°C - +40°C
Lagertemperatur	-10°C - +60°C
IP - Schutzart	IP 55

**Allgemeine Eigenschaften**

**Umwelteigenschaften**

Energieeffizienzklasse	A
Energieverbrauch	16 kWh/1000h

**Lebensdauer**

Lebensdauer	30000 h
Lichtstrom Ende Lebensdauer	0,70
Schaltzyklen	100000

**IP 55** Schutz gegen das Eindringen von Staub. (Staubschutz) Geschützt gegen Strahlwasser.



Leuchte der Schutzklasse I bei der der Schutz gegen elektrischen Schlag nicht allein auf der Basisisolierung beruht, sondern die eine zusätzliche Sicherheitsvorkehrung derart enthält, dass berührbare leitfähige Teile mit Mitteln zum Anschluss an den Schutzleiter der festen Installation ausgerüstet sind, so dass im Fehlerfall der Basisisolierung berührbare leitfähige Teile nicht aktiv werden können.



Aufgrund des komplexen Herstellungsprozesses von LED stellen die angegebenen Werte nur rein statistische Größen dar und müssen nicht zwingend den tatsächlichen Parametern jedes einzelnen LED-Moduls entsprechen, sondern können von den typischen Werten abweichen.



Die Lichtquelle dieser Leuchte darf nur vom Hersteller oder einem von ihm beauftragten Servicetechniker oder einer vergleichbar qualifizierten Person ersetzt werden

**Article no.: 731023**

Surface mounted wall lamp, Louise Double, dark gray, 220-240V AC/50-60Hz, 14,00 W, warmwhite


**Technical Data**
**General Characteristics**

<b>Material</b>	aluminum die casting
<b>Colour</b>	dark gray
<b>Optics</b>	
<b>included in delivery</b>	2x Screws with 2x dowels


**Electrical Characteristics**

<b>Power / power consumption</b>	14,00 W / 15,20 W
<b>Input voltage</b>	220-240V AC/50-60Hz
<b>Input current</b>	
<b>Base (standard designation)</b>	
<b>Number of bases</b>	
<b>Power supply unit</b>	incl. LED-power supply unit
<b>Electronically reversible</b>	leading edge or trailing edge
<b>Connection possibility</b>	clamp
<b>Protection class I, II, III</b>	I

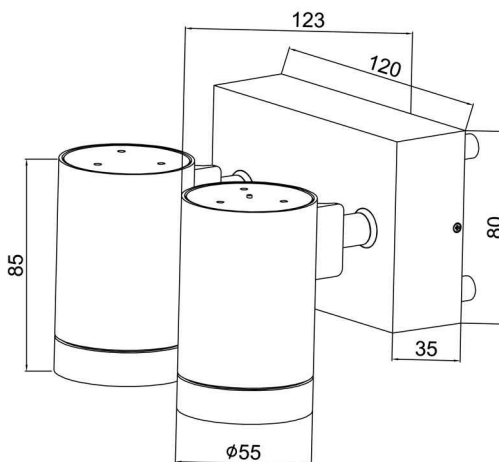
**Light Technical Data**

<b>Bulb</b>	LED-module fixed
<b>Colour Designation</b>	warmwhite
<b>Colour temperature</b>	3000 K
<b>Luminous flux</b>	1020 lm
<b>Beam angle</b>	53°
<b>LED type</b>	COB
<b>LED quantity</b>	2
<b>Spectral power distribution</b>	582 nm



**Article no.: 731023**

Surface mounted wall lamp, Louise Double, dark gray, 220-240V AC/50-60Hz, 14,00 W, warmwhite



**Light Direction**

<b>Rotating and tilting range</b>	rotatable-swivel
<b>Angle of inclination</b>	90 °
<b>Radiation direction</b>	
<b>Reflector / lense</b>	

**Dimensions & Weight**

<b>Length</b>	85 mm
<b>Width</b>	80 mm
<b>Height</b>	120 mm
<b>Diameter</b>	55 mm
<b>Suspensions from ceiling</b>	
<b>Product Weight</b>	900 g

**Base dimensions**

<b>Length</b>	120 mm
<b>Width</b>	80 mm
<b>Height</b>	35 mm
<b>Diameter</b>	



**Article no.: 731023**

Surface mounted wall lamp, Louise Double, dark gray, 220-240V AC/50-60Hz, 14,00 W, warmwhite



**Absolute maximum ratings**

The LED will get damaged and the lifetime will decrease when you overrun absolute maximum ratings.

Working temperature	-20°C - +40°C
Storage temperature	-10°C - +60°C
IP - Code	IP 55

**General product data**

**Environmental Characteristics**

Energy label	A
Energy consumption	16 kWh/1000h

**Lifespan**

Lamp life time	30000 h
Luminous flux (end of lifetime)	0,70
Number of switching cycles	100000

**IP 55** Protection against penetration of dust. (dust protected) Protection against penetration of water jets.



Lightings of Protection Class I in which the protection against electric shock is not based solely on isolation, but an additional safety measure contains such a way that accessible conductive parts are equipped with means for connection to the protective conductor of the fixed installation, so that in case of failure of the basic insulation exposed conductive parts cannot be active.



Because of the complex manufacturing process of the LED the above shown data are just a statistical size, which is not forced to be the realistic data of every LED.



The light source of this luminaire may only be replaced by the manufacturer or by a service technician appointed by him or by a comparable qualified person