

**Artikel Nr.: 836934**

Dekorative Leuchte, Kugelleuchte Granit 38, 220-240V AC/50-60Hz, 1x max. 42,00 W



**Technische Daten**

**Charakteristik**

<b>Material</b>	Polyethylen (LLDPE)
<b>Farbe</b>	
<b>Optik</b>	Granit
<b>im Lieferumfang</b>	3,0 m Anschlusskabel Erdspeiß



**Elektrische Daten**

<b>Leistung</b>	1x max. 42,00 W
<b>Eingangsspannung</b>	220-240V AC/50-60Hz
<b>Eingangsstrom</b>	
<b>Fassung / Sockel</b>	E27
<b>Anzahl Sockel</b>	1
<b>Netzgerät</b>	
<b>Anschlussmöglichkeit</b>	Netzstecker
<b>Schutzklasse I, II, III</b>	II



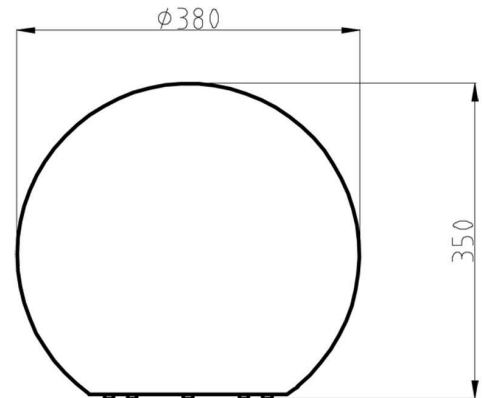
**Artikel Nr.: 836934**

Dekorative Leuchte, Kugelleuchte Granit 38, 220-240V AC/50-60Hz, 1x max. 42,00 W



**Lichtrichtung**

Dreh- und Schwenkbereich	
Neigungswinkel	
Abstrahlverhalten	
Reflektor / Linse	



**Abmessungen und Gewicht**

Länge	
Breite	
Höhe	350 mm
Durchmesser	380 mm
Gewicht	2450 g

**Grenzwerte**

Betriebstemperatur	-20°C - +40°C
Lagertemperatur	-20°C - +40°C
IP - Schutzart	IP65/IP44

**EEL** Die Leuchte ist geeignet für Leuchtmittel der Energieeffizienzklassen A++ bis E

**IP65/IP44**



Leuchte der Schutzklasse II bei der der Schutz gegen elektrischen Schlag nicht allein auf der Basisisolierung beruht, sondern zusätzliche Sicherheitsvorkehrungen wie zusätzliche oder verstärkte Isolierung vorgesehen sind. Es sind weder Vorkehrungen für den Anschluss eines Schutzleiters vorhanden, noch beruht der Schutz auf den Einrichtungsbedingungen.



Aufgrund des komplexen Herstellungsprozesses von LED stellen die angegebenen Werte nur rein statistische Größen dar und müssen nicht zwingend den tatsächlichen Parametern jedes einzelnen LED-Moduls entsprechen, sondern können von den typischen Werten abweichen.

**Article no.: 836934**

Decorative lamp, Ball light Granit 38, 220-240V AC/50-60Hz, 1x max. 42,00 W



**Technical Data**

**General Characteristics**

<b>Material</b>	polyethylene
<b>Colour</b>	
<b>Optics</b>	granite
<b>included in delivery</b>	3,0 m connecting cable spike

**Electrical Characteristics**

<b>Power</b>	1x max. 42,00 W
<b>Input Voltage</b>	220-240V AC/50-60Hz
<b>Input current</b>	
<b>Base (standard designation)</b>	E27
<b>Number of Bases</b>	1
<b>Power supply unit</b>	
<b>Connection possibility</b>	Powerplug
<b>Protection class I, II, III</b>	II



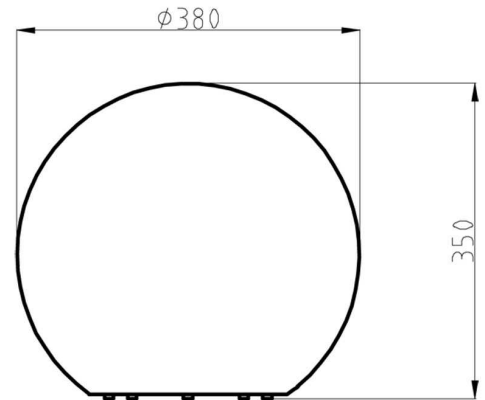
**Article no.: 836934**

Decorative lamp, Ball light Granit 38, 220-240V AC/50-60Hz, 1x max. 42,00 W



**Light Direction**

Rotating and tilting range	
Angle of inclination	
Radiation direction	
Reflector / lense	



**Dimensions & Weight**

Length	
Width	
Height	350 mm
Diameter	380 mm
Product Weight	2450 g

**Absolute maximum ratings**

Working temperature	-20°C - +40°C
Storage temperature	-20°C - +40°C
IP - Code	IP65/IP44

**EEL** The luminaire is suitable for lamps of energy efficiency classes A++ to E.

**IP65/IP44**



Lightings of Protection Class II in which the protection against electric shock is not based solely on the insulation, but additional safety precautions such as additional or reinforced insulation are provided. There are no provisions for the connection of an equipment grounding conductor exists, yet underlying the protection of the facility conditions.



Because of the complex manufacturing process of the LED the above shown data are just a statistical size, which is not forced to be the realistic data of every LED.